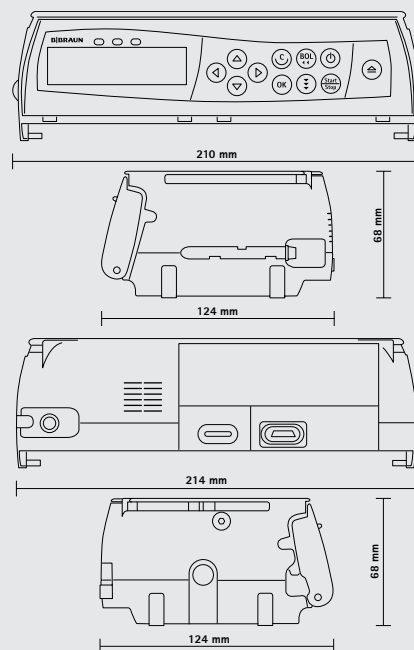


# Technická data

Všechny uvedené přístroje mají záruku 2 roky.  
Interval BTK je 2 roky.

## Infusomat® Space, Volumetrická infuzní pumpa

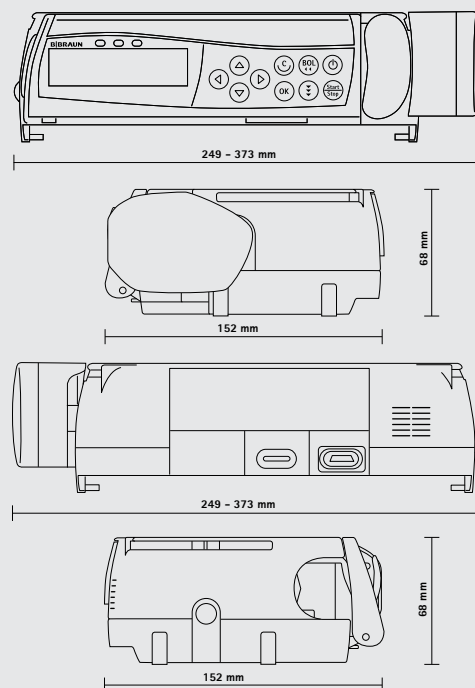
Typ přístroje	Volumetrická infuzní pumpa
Rozměry	214 x 68 x 124 mm (š x v x h)
Hmotnost	Přibližně 1,4 kg
Ochrana proti vlhkosti	IP 22, ochrana proti kapající vodě
Displej	Podsvícený grafický displej, čitelný z úhlů ~40° ze všech směrů
Klávesnice	Podsvícená tlačítka, navigace jako na mobilním telefonu
Rychlosti	0,1-1 200 ml/h
Přesnost rychlosti podávání	< ±0,5% mechanická přesnost ± 5% podle normy IEC/EN 60601-2-24
Provozní teplota	+10° C ... + 40° C +50° F .... +105° F
Napětí	11-16 V stejnosměrné dodané externím napájením Space Power Supply nebo pomocí SpaceStation
Doba provozu na baterii	Minimální spotřeba energie přístrojem a nová technologie baterií zajistí dlouhou dobu provozu např. 9,4 hod. @ 80 ml/h, 8,5 hod. @ 100 ml/h
Životnost	Min. 10 let při zachování stálých provozních podmínek
Katalogové číslo	Infusomat® Space: 8713050 Infusomat® Space P: 8713070



8713050 Infusomat® Space


## Perfusor® Space

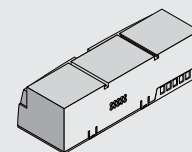
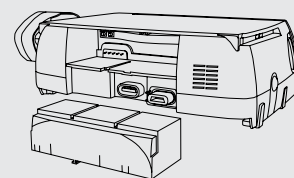
Typ přístroje	Lineární dávkovač
Rozměry	249 x 68 x 152 mm (š x v x h), při zaparkovaném pohonu
Hmotnost	Přibližně 1,4 kg
Ochrana proti vlhkosti	IP 22, ochrana proti kapající vodě
Displej	Podsvícený grafický displej, čitelný z úhlů ~40° ze všech směrů
Klávesnice	Podsvícená tlačítka, navigace jako na mobilním telefonu
Rychlosti	0,01 - 1800 ml/h
Přesnost rychlosti podávání	< ± 0,5 % mechanická přesnost ± 2% ve shodě s normou IEC/EN 60601-2-24
Provozní teplota	+5° C ... + 40° C +41° F .... +105 °F
Napětí	11-16 V stejnosměrné dodané externím napájením Space Power Supply nebo pomocí SpaceStation
Doba provozu na baterii	Minimální spotřeba energie přístrojem a nová technologie baterií zajistí dlouhou dobu provozu např. 16,8 hod. @ 1 ml/h, 16 hod. @ 5 ml/h, 14 hod @ 20 ml/h
Životnost	Min. 10 let při zachování stálých provozních podmínek
Katalogové číslo	Perfusor® Space: 8713030



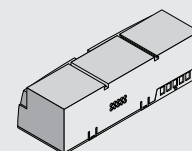
8713030 Perfusor® Space

## Space SmartBattery Packs

<b>Typ přístroje</b>	Velkokapacitní akumulátor pro Infusomat® Space, Perfusor® Space, SpaceCom and SpaceCover Comfort		
<b>Manipulace</b>	Jednoduchá výměna akumulátoru bez potřeby nářadí po otevření krytu prostoru akumulátoru		
<b>Články</b>	Čtyři články 1,8 Ah NiMH		
<b>Elektronika</b>	Procesor/paměť PCB, který monitoruje a řídí cyklus nabíjení/vybíjení		
<b>Stav</b>	Vizualizace aktuálního stavu ikonou  na hlavní obrazovce („> 10 %“, „> 50 %“ nebo „> 80 %“ kapacity baterie) a jako zbývající čas v hodinách a minutách		
<b>Doba nabíjení</b>	cca. 3 hodiny pro nabití na 80 % provozní doby cca. 6 hodin pro nabití na 100 % kapacity		
<b>Mechanismus pro rozšíření životnosti baterie</b>	Procesor PCB řídí teplotu článků Vestavěný software údržby baterie		
<b>Katalogové číslo</b>	Akumulátor (SP) bez funkce WiFi: s funkcí WiFi:	s kolíkem 8713180A 8713182A	bez kolíku 8713180 8713182



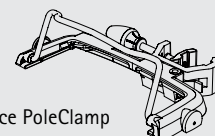
8713180 Baterie SP bez fixačního kolíku



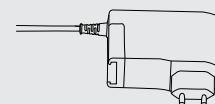
8713180A Baterie SP s fixačním kolíkem

## Space Power Supply and Space PoleClamp

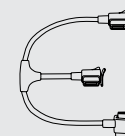
<b>Typ přístroje</b>	Velkokapacitní Napájecí zdroj pro napájení přístrojů Space: napětí pro až 3 přístroje Space PoleClamp Space: Technika zaklapnutí pro rychlou fixaci až 3 přístrojů Space
<b>Fixace</b>	Svorky PoleClamp mohou být uchyceny k infuzním stojanům a vertikálním tyčím (průměr 16–40 mm) a k horizontálním systémům splňujícím normu EN1789
<b>Ochrana proti vlhkosti</b>	Napájecí zdroj: chráněn před stříkající vodou, IP42
<b>Napětí</b>	100–240 V AC $\pm$ 10 % = 90 – 264 V AC, 50/60 Hz
<b>Adaptéry</b>	Euro, UK, USA, Jihoafrická republika, Indie, Korea, Čína, Austrálie
<b>Délka kabelu</b>	2 m
<b>Příslušenství</b>	8713133 Combi Lead 12 V - pro připojení až 3 přístrojů Space k jednomu napájecímu zdroji; 8713135 krátký stojan infuze pro svorku Space PoleClamp
<b>Katalogové číslo</b>	Space PoleClamp: 8713130 Combi Lead 12 V: 8713133



8713130 Space PoleClamp



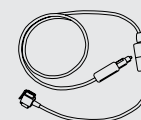
Power Supply/Adapter



8713133 Combi Lead 12 V

## Vozy záchranné služba, vrtulníky a letadla

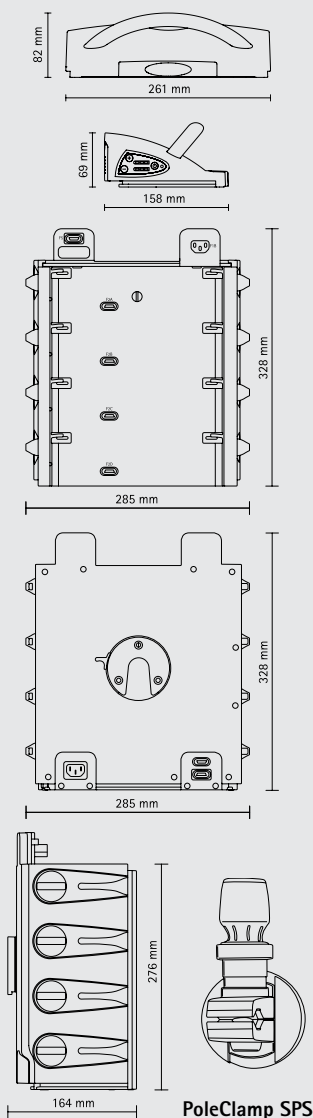
<b>Typ</b>	12 V adaptér kabel pro připojení až 3 přístrojů Space do palubního napájecího systému automobilů, vrtulníků nebo letadel
<b>Certifikáty pro pumpy vč. příslušenství</b>	EN 1789 typ B: Ambulance EN 1789 typ C: Mobilní jednotka intenzivní péče EN 13718-1: Vzduch, voda a obtížný terén ambulance
<b>Příkon max</b>	20 W pro 3 pumpy
<b>Příslušenství</b>	8713231 palubní napájení 12 V DC
<b>Katalogové číslo</b>	Palubní napájení 12 V: 8713231



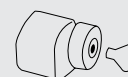
8713231 Palubní napájení 12 V

# Technická data

SpaceStation, SpaceCover Standard, SpaceCover Comfort	
<b>Typ zařízení</b>	Modulární stohovatelný rack (SpaceStation) pro libovolnou kombinaci až 4 pump Infusomat® Space nebo dávkovačů Perfusor® Space SpaceCover Standard je víko na horní SpaceStation SpaceCover Comfort s centrálním optickým a akustickým indikátorem stavu provozu. Centrální nastavení hlasitosti alarmových signálů.
<b>Hmotnosti</b>	SpaceCover Comfort: 0,9 kg SpaceCover Standard: 0,6 kg SpaceStation: 3,6 kg SpaceStation se SpaceCom: 4,1 kg
<b>Rozšiřitelnost</b>	až 6 stanic SpaceStation, montáž bez nářadí (6 x 4 pozice) v jednom, dvou nebo třech pilířích
<b>Fixace</b>	Univerzální svorka může být uchycena k infuzním stojanům (průměr 16–40 mm), a k horizontálním systémům splňujícím normu EN1789
<b>Ochrana proti vlhkosti</b>	IP 22, ochrana proti kapající vodě
<b>Systém napájení</b>	Vestavěný adaptér střídavého proudu. Standardní napájecí kabel pro přístroje, které nejsou určeny k vytápění, gumový konektor Primár: 100–120 V AC ~ 50/60 Hz, 200–240 V AC ~ 50/60 Hz, 110V 0,6 A / 220 V 0,3 A; Sekundár: 12V DC / 35 W
<b>Provozní doba baterie</b>	SpaceCoverComfort: ~ 26 hodin SpaceCom bez WLAN: ~ 3 hodiny @ jeden akumulátor SpaceCom bez WLAN: ~ 5 hodin @ dva akumulátory SpaceCom s WLAN: ~ 2 hodiny @ jeden akumulátor SpaceCom s WLAN: ~ 3,5 hod @ dva akumulátory
<b>Provozní teplota</b>	+10° C ... + 40° C +50° F .... +105° F
<b>Katalogové číslo</b>	SpaceCover Standard: 8713147 SpaceCover Comfort: 8713145 SpaceStation: 8713140 SpaceStation vč. SpaceCom: 8713142 SpaceCom dodatečný kit: 8713160 PoleClamp SPS: 34521151

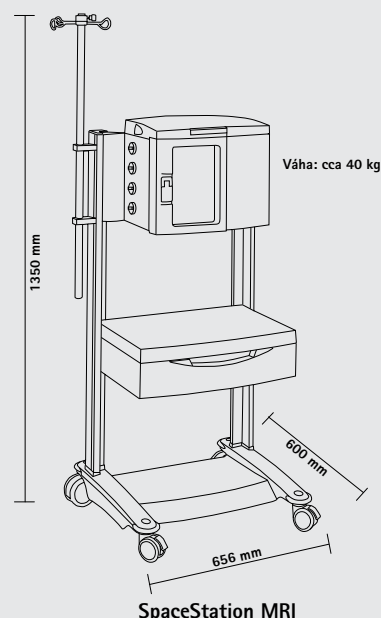


PCA	
<b>Space kit PCA</b>	Kit PCA pro Infusomat® a Perfusor® Space
<b>Katalogové číslo</b>	PCA kit: 8713554
<b>Ochranný kryt stříkačky</b>	Ochranný kryt bránící manipulaci s injekční stříkačkou
<b>Katalogové číslo</b>	Ochranný kryt: 8713556



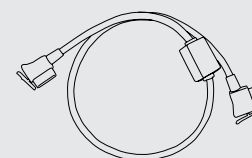
## SpaceStation MRI

<b>Typ přístroje</b>	Dokovací stanice pro pracoviště MRI pro umístění až 4 přístrojů Space, vč. vozíku
<b>Certifikáty</b>	Siemens MRI skenery: Trio (3 Tesla) Trio A Tim System (3 Tesla) Verio (3 Tesla) Espree (1,5 Tesla) Avanto (1,5 Tesla) Sonata (1,5 Tesla) Symphony (1,5 Tesla) ESSENZA (1,5 Tesla)
<b>Max. hustota magnetického toku</b>	20 mT = 200 G Online měření magnetického pole ve třech osách
<b>Rádiové potlačení rušení</b>	IEC EN 60601-1-2:2001 IEC EN 60601-2-24:1998
<b>Napětí</b>	Primár: 100-120 V AC / 200-240 VAC; max 80 VA Vstupní konektor pro přístroje, které nejsou určeny k vytápění, gumový konektor
<b>Ochrana proti vlhkosti</b>	IP 21, ochrana proti kapající vodě
<b>Katalogové číslo</b>	SpaceStation MRI: 8713152



## Příslušenství

<b>Katalogové číslo</b>	Prodlužovací kabel 60 cm: 8713210 Prodlužovací kabel 120 cm: 8713215 Prodlužovací kabel 10 m: 8713315 Prodlužovací kabel 15 m: 8713415 Space SmartBattery Pack: 8713180
-------------------------	---



## Space OnlineSuite

<b>Katalogové číslo</b>	Space OnlineSuite DVD: 876100 Space OnlineSuite DVD vč. dongle pro licenci: 876101
-------------------------	--



Space OnlineSuite DVD



Space OnlineSuite DVD včetně dongle pro licenci

## Space GlucoseControl (SGC)

<b>SpaceControl a SGC modul</b>	Systém pro podporu rozhodování pro terapii glykemie. Skládá se ze SpaceControl jako uživatelský interface a modulu SGC s algoritmem eMPC.
<b>Katalogové číslo</b>	SpaceControl: 8713090 Modul SGC: 8713584

